

# RENAULT MASTER E-TECH ELECTRIC



## Cenu lapa

Motors/ Akumulators	Virsbūves tips	DMC	BUSINESS	
EV52 / 52 kWh BATTERY	PANEL VAN	L1H1	3,1 t	67 570
		L1H2	3,1 t	68 170
			3,5 t	74 220
		L2H2	3,1 t	68 550
			3,5 t	74 600
		L3H2	3,1 t	68 920
		3,5 t	74 970	
	PLATFORM	L2H1	3,1 t	66 600
			3,5 t	72 650
		L3H1	3,1 t	67 090
		3,5 t	73 140	
	CHASSIS	L2H1	3,5 t	73 080
L3H1		3,5 t	73 580	
EV32 / 32 kWh BATTERY	PANEL VAN	L1H1	3,1 t	65 510
		L1H2	3,1 t	66 110
			3,5 t	72 160
		L2H2	3,1 t	66 490
			3,5 t	72 540
		L3H2	3,1 t	66 860
		3,5 t	72 910	
	PLATFORM	L2H1	3,1 t	64 540
			3,5 t	70 590
		L3H1	3,1 t	65 040
		3,5 t	71 090	
	CHASSIS	L2H1	3,5 t	71 030
L3H1		3,5 t	71 520	

Cenas ietver PVN un ir korektas uz publicēšanas brīdi. Renault patur tiesības mainīt cenas bez iepriekšēja brīdinājuma.

Spēkā līdz 30.09.2022.



**Īpašais piedāvājums:**  
2 gadu garantija bez nobraukuma ierobežojuma.



Automatīnas reģistrācijas izdevumi nav iekļauti šajās cenās.



Renault līzings likme  
**1,99 % + Euribor**

**Norde**

Skanstes iela 31a, Rīga  
Tālrunis: +371 68 206 688  
www.norde.lv

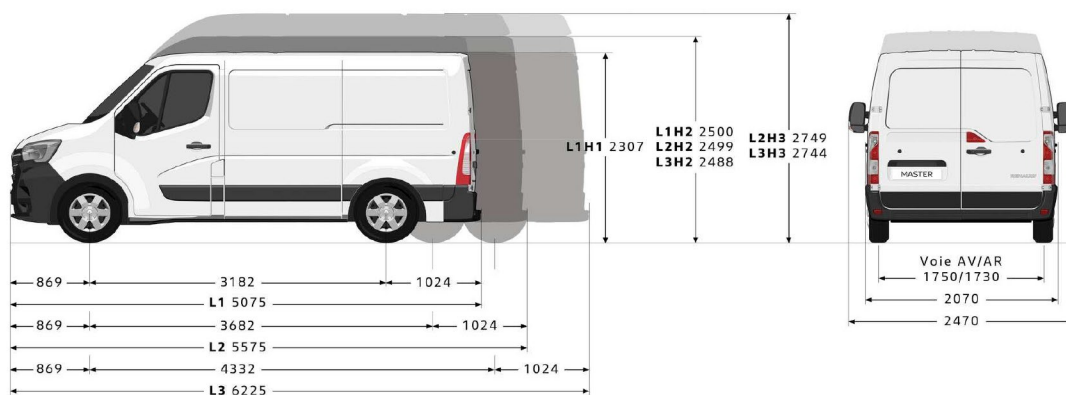
# Tehniskais raksturojums

Motors	EV33	EV52
Motora tips	Sinhronais elektromotors ar uzlīti rotoru	
Maksimālā jauda kW (ZS) pie apgr./min	57 (77) / 2600 pie 9000	
Maksimālais griezes moments Nm pie apgr./min	225 / 76 pie 2500	
Vilce	Priekšpiedziņa	
<b>VEIKTSPĒJA</b>		
Maksimālais ātrums (km/h)	100 (3,1 t) vai 80 (3,5 t)	
<b>PĀRNESUMKĀRBA</b>		
Tips	Viena pārnese reduktors	
<b>AKUMULATORI</b>		
Tehnoloģija	Litija-jonu	
Svars (kg)	245	350
Kopējā jauda (kWh)	33	52
Kopējais spriegums (V)	345	348
<b>UZLĀDE</b>		
Uzlādes laiks	Wall-Box 7.4 kW: 6 h Wall-Box 3.7 kW: 10 h Household socket 2.3 kW: 15 h	Wall-Box 7.4 kW: 9,5 h Wall-Box 3.7 kW: 19 h Household socket 2.3 kW: 32 h DC 22kW+: 3 h
<b>RIEPAS</b>		
References	CONTINENTAL Vanco Contact 215/65 R16 priekš 3,1 t, 225/65 R16C priekš 3,5 t	
Enerģija/sākere/troksnis	A / A / 72 Db	
<b>BRAUKŠANAS DIAPAZONS (WLTP*)</b>		
Kombinētais cikls (km)	94 - 129	147 - 204
<b>ELEKTROENERĢIJAS PATĒRIŅŠ (WLTP*)</b>		
Kombinētais cikls (kWh/100km)	29,2 - 39,5	

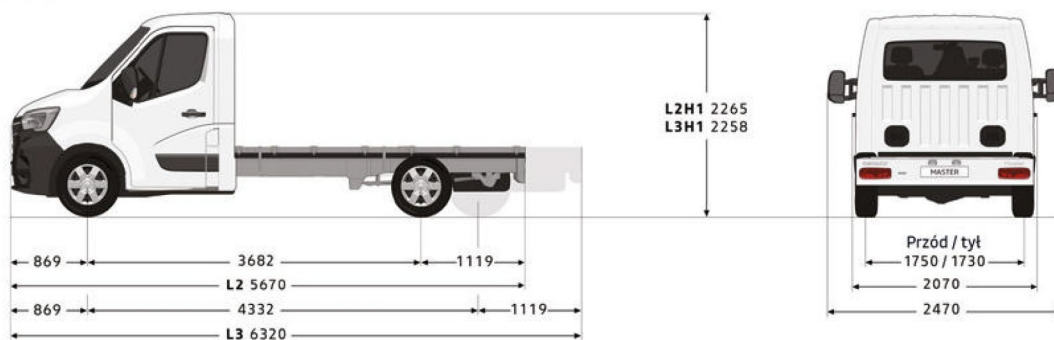
\* Vispasaules vieglo transportlīdzekļu harmonizētā testa procedūra. Šis jaunais homologācijas protokols ļauj iegūt testu rezultātus, kas ir tuvu transportlīdzekļa reālajai ikdienas lietošanai.

# Tehniskais raksturojums

Panel van



Chassis cab



Platform cab

